

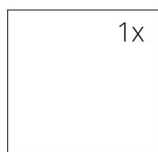
## TECHNISCHE DATEN

Nennwärmeleistung	14 kW
Wirkungsgrad	83 %
Abgasstutzen	200 mm
Notwendiger Förderdruck	10 Pa
Abgastemperatur	242 °C
Abgasstrom	10,6 g/s
CO - Emission im Rauchgas	0,0981 %
Staub im Rauchgas	29 mg/Nm <sup>3</sup>
Stündlicher Abbrand	3,95 kg/h
Brennstoff	Scheitholz (Buche)
Gewicht	268 kg



## VERZEICHNIS VON ERSATZTEILEN

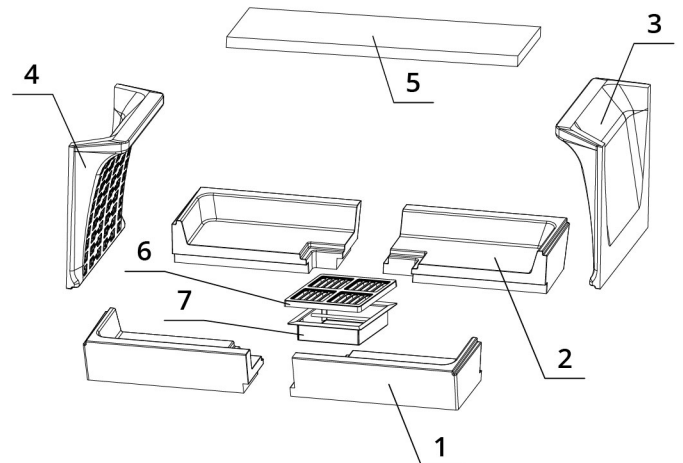
### Glasscheibe



950 x 468 mm

### Carcon Feuerraum

1. vorderer Boden
2. hinterer Boden
3. rechte Seite
4. linke Seite
5. Deflektor
6. Feuerrost (Guss)
7. Aschenkasten



# BEF TWIN 10 N II.

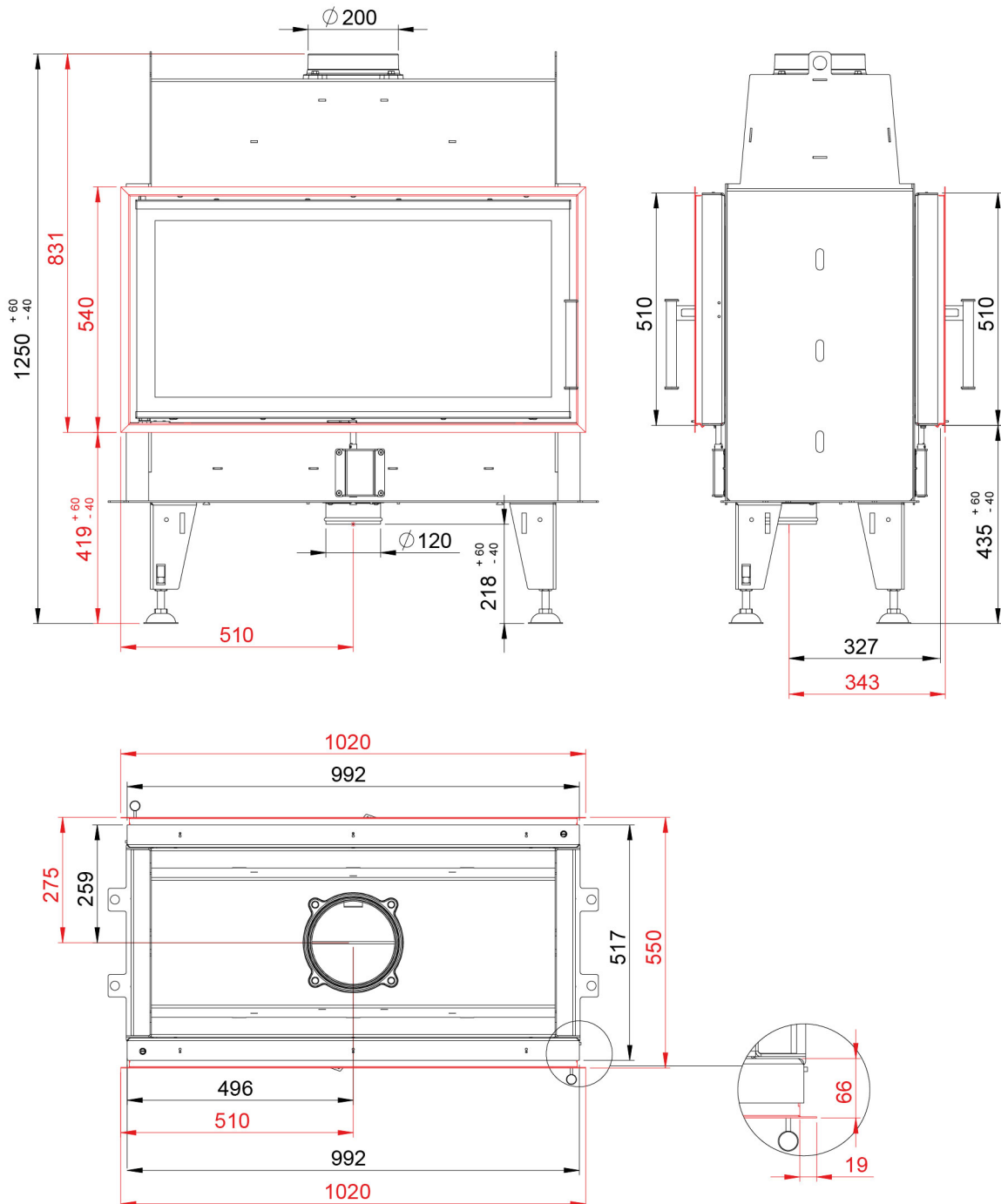
BlmSchV  
Stufe 2

15a  
B - VG

ČSN EN  
13229

[www.befhome.com](http://www.befhome.com)

## TECHNISCHES DATENBLATT



# BEF TWIN 10 N II.

BImSchV Stufe 2	15a B - VG	ČSN EN 13229
--------------------	---------------	-----------------

[www.befhome.com](http://www.befhome.com)