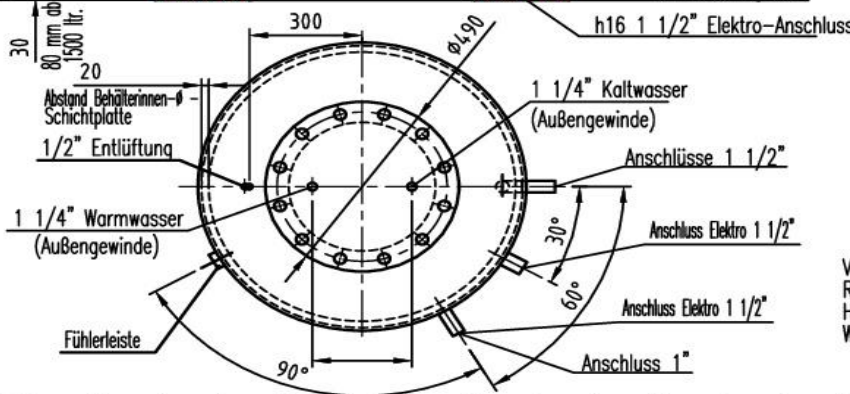


**Betriebsangaben:**  
 Betriebsüberdruck: Durchlauferhitzer 16 bar  
 Außenspeicher 3 bar  
 Betriebstemperatur: 0/+95°C  
 Betriebsmedium: Wasser

**Sonstige Angaben:**  
 Anschlüsse: bis 1000 ltr. Inhalt  
 1/2" Muffe, 20 mm lang  
 1" Muffe, 100 mm lang  
 1 1/2" Muffe, 100 mm lang  
**ab 1500 ltr. Inhalt**  
 1/2" Muffe, 20 mm lang  
 1 1/2" Muffe, 120 mm lang

Werkstoff: Mantel, Boden: S235JRG2, EN10025  
 Durchlauferhitzer: Kupfer  
 Beschichtung: innen roh  
 außen grundiert (rotbraun)  
 Isolierung: bis 1000 ltr. Inhalt  
 100 mm stark  
**ab 1500 ltr. Inhalt**  
 120 mm stark  
 Farbe silbergrau  
 abnehmbar  
 Fühlerleiste



Schichtenspeicher WH-FSK-0-CLASSIC-WP mit Durchlauferhitzer FW 90

Angaben - Wärmetauscher	
Durchlauferhitzer FW 90	
8,4m <sup>2</sup>	ca. 8 ltr. Inhalt
75 ltr./min	4500 ltr./Std.
..... kW	45°C Zapftemperatur
16 bar Betriebsdruck	

VL = Vorlauf  
 RL = Rücklauf  
 HZK = Heizkreis  
 WP = Wärmepumpe

WH-FSK-0-CLASSIC-WP Inhalt (ltr.)	∅D (mm)	∅DA (mm)	h1 (mm)	h2 (mm)	h3 (mm)	h4 (mm)	h5 (mm)	h6 (mm)	h7 (mm)	h8 (mm)	h9 (mm)	h10 (mm)	h11 (mm)	h12 (mm)	h13 (mm)	h14 (mm)	h15 (mm)	h16 (mm)	Gewicht (ohne Wasserfüllung) (kg)
500	600	800	118	250	300	790	900	1050	1320	1520	131	1490	1847	1890	950	990	1440	118	175
650	750	950	136	250	320	790	805	1050	1200	1340	176	1200	1596	1700	870	910	1315	136	185
800	750	950	136	250	320	790	900	1090	1360	1560	176	1474	1921	1970	1005	1090	1495	136	215
1000	790	990	130	250	320	790	1000	1190	1495	1695	172	1625	2040	2113	1105	1190	1595	130	265
1500	1000	1240	227	337	407	992	957	1177	1452	1657	217	1500	2114	2140	1087	1190	1595	227	275
2000	1100	1340	240	400	440	1100	1170	1370	1600	1800	230	1450	2090	2310	1250	1290	1695	240	335
2500	1200	1440	240	400	440	1100	1170	1430	1660	1880	250	1800	2380	2500	1300	1350	1755	240	395

**Wärmepumpen-  
 Schichtenpeicher  
 WH-FSK-0-CLASSIC-WP**

**Walter Hellmann GmbH**  
 Behälter- und Solartechnik  
**57482 Wenden-Möllmicke**

Gezeichnet: K&S  
 Datum: 19.09.2014  
 Zeichnung\_Nr.: He 0181-2  
 Rev. b 03.07.2018