

Betriebsangaben:

Betriebsüberdruck: Durchlauferhitzer 16 bar
 Außenspeicher 3 bar
 Betriebstemperatur: 0/+95°C
 Betriebsmedium: Wasser

Sonstige Angaben:

Anschlüsse: bis 1000 ltr. Inhalt
 1/2" Muffe, 20 mm lang
 1" Muffe, 100 mm lang
 1 1/2" Muffe, 100 mm lang
ab 1500 ltr. Inhalt
 1/2" Muffe, 20 mm lang
 1 1/2" Muffe, 120 mm lang

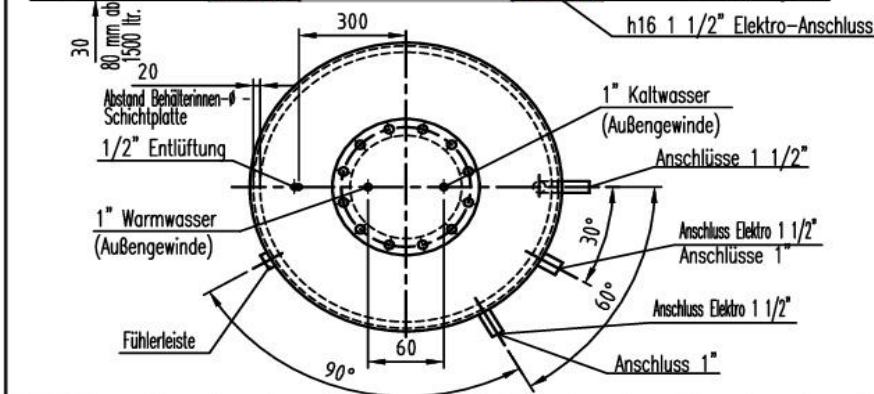
Werkstoff: Mantel, Boden: S235JRG2, EN10025
 Durchlauferhitzer: Kupfer

Beschichtung: innen roh
 außen grundiert (rotbraun)

Isolierung: bis 1000 ltr. Inhalt
 100 mm stark
ab 1500 ltr. Inhalt
 120 mm stark
 Farbe silbergrau
 abnehmbar

Fühlerleiste

Schichtenspeicher WH-FSK-0-CLASSIC mit Durchlauferhitzer FW 30 auf Wunsch mit FW 60



Angaben – Wärmetauscher

Inhalt (ltr.)	Durchlauferhitzer	
	FW 30 (bis max. 6 Personen) Gewinde 3/4"	FW 60 (bis max. 12 Personen) Gewinde 1"
500		
650	2,4m ²	4,75m ²
800	ca. 2 ltr. Inhalt 30 ltr./min	ca. 4 ltr. Inhalt 45 ltr./min
1000	1800 ltr./Std.	2700 ltr./Std.
1500	73 kW	110 kW
2000	45°C Zapftemperatur 16 bar Betriebsdruck	45°C Zapftemperatur 16 bar Betriebsdruck
2500		

WH-FSK-0-CLASSIC Inhalt (ltr.)	φD (mm)	φDA (mm)	h1 (mm)	h2 (mm)	h3 (mm)	h4 (mm)	h5 (mm)	h6 (mm)	h7 (mm)	h8 (mm)	h9 (mm)	h10 (mm)	h11 (mm)	h12 (mm)	h13 (mm)	h14 (mm)	h15 (mm)	h16 (mm)	Gewicht (ohne Wasserfüllung) (kg)
500	600	800	118	250	300	790	900	1050	1320	1520	131	1490	1847	1890	950	990	1440	118	150
650	750	950	136	250	320	790	805	1050	1200	1340	176	1200	1596	1700	870	910	1315	136	160
800	750	950	136	250	320	790	900	1090	1360	1560	176	1474	1921	1970	1005	1090	1495	136	190
1000	790	990	130	250	320	790	1000	1190	1495	1695	172	1625	2040	2113	1105	1190	1595	130	240
1500	1000	1240	227	337	407	922	957	1177	1452	1657	217	1500	2114	2140	1087	1190	1595	227	250
2000	1100	1340	240	400	440	1100	1170	1370	1600	1800	230	1450	2090	2310	1250	1290	1695	240	310
2500	1200	1440	240	400	440	1100	1170	1430	1660	1880	250	1800	2380	2500	1300	1350	1755	240	370

Frischwasser-Schichten-Kombispeicher
WH-FSK-0-CLASSIC

Walter Hellmann GmbH
 Behälter- und Solartechnik
57482 Wenden-Möllmicke

Gezeichnet: K&S
 Datum: 27.09.2010

Zeichnung_Nr.:
 He **0181**
 Rev. 9
 03.07.2018