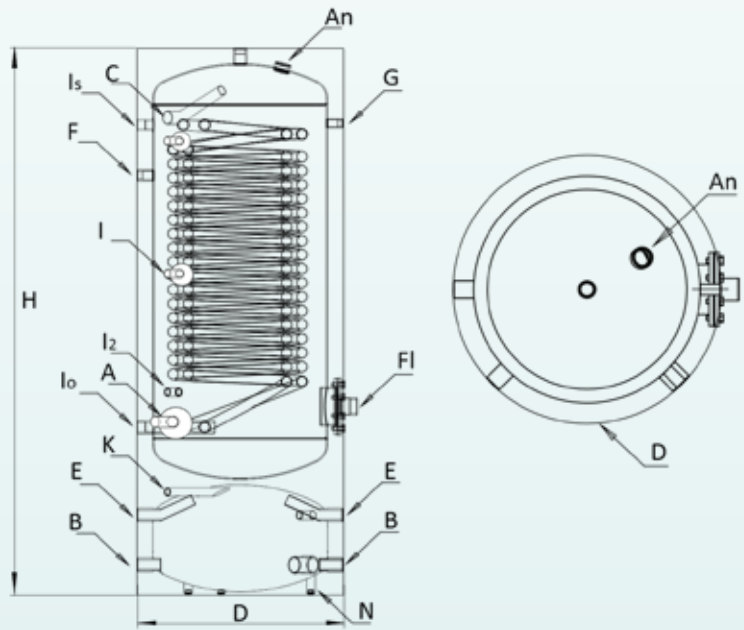


EuroEcoSpeicher

EuroEcoHybrid
mit einem Wärmetauscher
EE-Hybrid WT1

Technische Daten



Allgemeine Parameter

Inhalt ltr.	H/HM mm	D ø mm	kg
250/60	1841	650	200

Wärmetauscher

S1 m ²	S1 L	S1 kW (m ³ /h)	S1 NL 60°C	S1 Δp, mbar	Is/Io mm Rp1"
4,27	28,0	72(1,77)/94(2,31)	18/29	90/120	1478/528

Anschlüsse

Inhalt ltr.	A mm Rp1"	B mm Rp1"	C mm Rp1"	E mm Rp1"	F mm Rp1/2"	Fl mm Rp1"	G mm Rp1/2"	An mm Rp1/4"	I/Δ mm Rp1 1/2"	K mm Rp1/2"	L mm Rp1 1/2"	N mm Rp1 1/2"
250/60	528	95	1501	252	1320	180Ø110	1483	1720	1010/638	324	252	95

Inhalt Trinkwasserboiler	Liter	250
Inhalt Puffer	Liter	60
Betriebsdruck/max. Temperatur	bar/C°	10/95
Betriebsdruck/max. Puffertemperatur	bar/C°	3/95
Prüfdruck Speicher	bar	15
Arbeitsdruck/max. Wärmetauschartemperatur	bar/C°	16/110
Prüfdruck Wärmetauscher	bar	25

Allgemeine Parameter

L	Fassungsvermögen
H mm	Höhe
ØD	Durchmesser
kg	Gewicht

Anschlüsse

A, mm	Kaltwassereinlass Trinkwasserspeicher
B, mm	Puffer Auslass
C, mm	Heißwasserauslass
E, mm	Puffer Auslass 2
F, mm	Rezirkulation
Fl, mm	Revisionsöffnung / Flansch
G, mm	Thermometer
O, mm	Mannloch/Flansch
An, mm	Schutzanode
I, mm	Zusätzliche Sensortasche
K, mm	Entlüftung Pufferspeicher
L, mm	Sensor Pufferspeicher
N, mm	Elektro- Heizpatrone Pufferspeicher

Wärmetauscher

S1	Inhalt Wärmetauscher
S1, m ²	Wärmetauscherfläche S1
S1, kW (m ³ /h)	Leistung gem. DIN 4708
	80°C/60°C/45°C, (Wärmetauscher)
S1 NL 60°C	NL-Leistungskoeffizient bei 60°C
S1, Δp, mbar	Druckverlust (Wärmetauscher)
Is/Io mm	Vorlauf/Rücklauf Wärmetauscher