

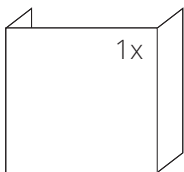
TECHNISCHE DATEN

Nennwärmeleistung	13 kW
Wirkungsgrad	84 %
Abgasstutzen	200 mm
Notwendiger Förderdruck	12 Pa
Abgastemperatur	235 °C
Abgassenstrom	10,2 g/s
CO - Emission im Rauchgas	0,0877 %
Staub im Rauchgas	11 mg/Nm ³
Stündlicher Abbrand	3,6 kg/h
Brennstoff	Scheitholz (Buche)
Gewicht	434 kg



VERZEICHNIS VON ERSATZTEILEN

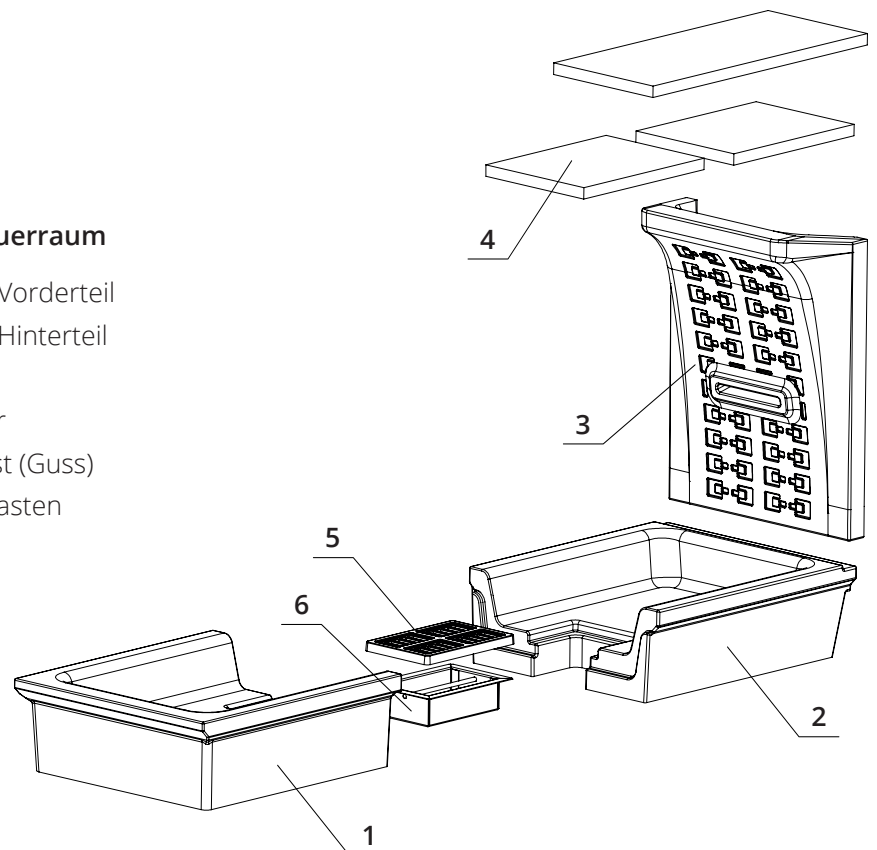
Glasscheibe



500 x 1080 x 510 mm

Carcon Feuerraum

1. Boden - Vorderteil
2. Boden - Hinterteil
3. Rücken
4. Deflektor
5. Feuerrost (Guss)
6. Aschenkasten



BEF THERM V 10 U

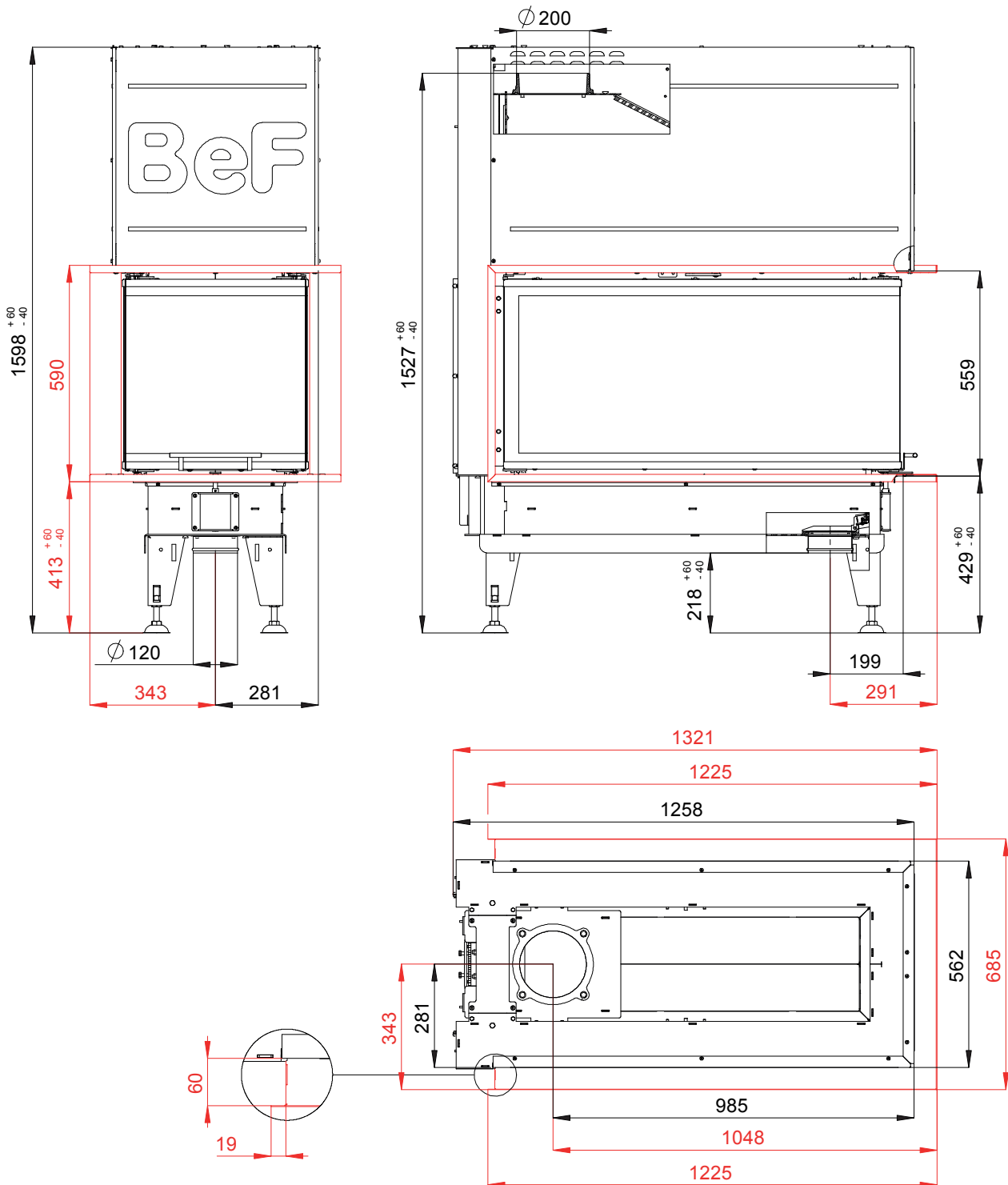
BlmSchV
Stufe 2

15a
B - VG

ČSN EN
13229

www.befhome.com

TECHNISCHES DATENBLATT



BEF THERM V 10 U

BlmSchV Stufe 2	15a B - VG	ČSN EN 13229
--------------------	---------------	-----------------

www.befhome.com