

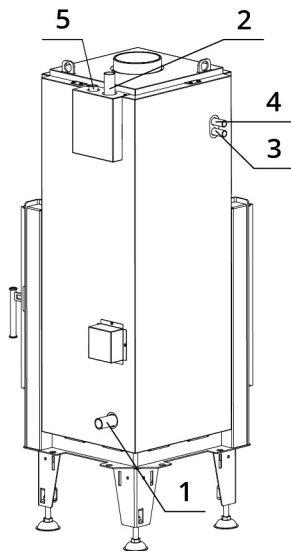
TECHNISCHE DATEN

Nennwärmeleistung	7,8 kW
Leistung ins Wasser	5,8 kW
Wirkungsgrad	83 %
Abgasstutzen	150 mm
Notwendiger Förderdruck	10 Pa
Abgastemperatur	230 °C
Abgasstrom	7,8 g/s
CO - Emission im Rauchgas	0,07 %
Staub im Rauchgas	26 mg/Nm ³
Stündlicher Abbrand	2,2 kg/h
Brennstoff	Scheitholz (Buche)
Gewicht	325 kg



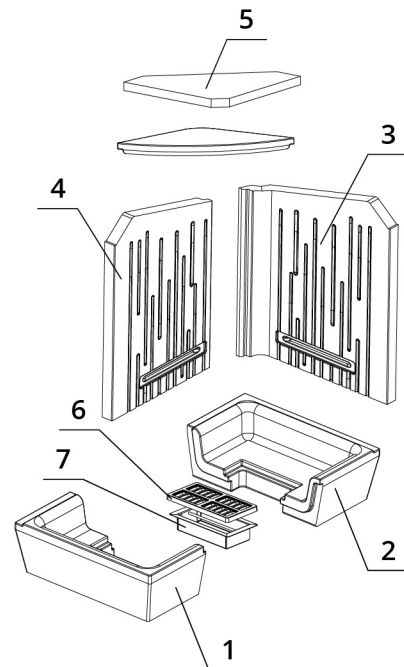
VERZEICHNIS VON ERSATZTEILEN

Leitungsschema des Wärmetauschers



1. Kaltwassereintritt (Rücklauf), Außengewinde 1"
2. Warmwasseraustritt (Vorlauf), Außengewinde 1"
3. TAS-Eintritt, Außengewinde 1/2"
4. TAS-Austritt, Außengewinde 1/2"
5. Entlüftungsventil, Innengewinde 1/2"

Carcon Feuerraum

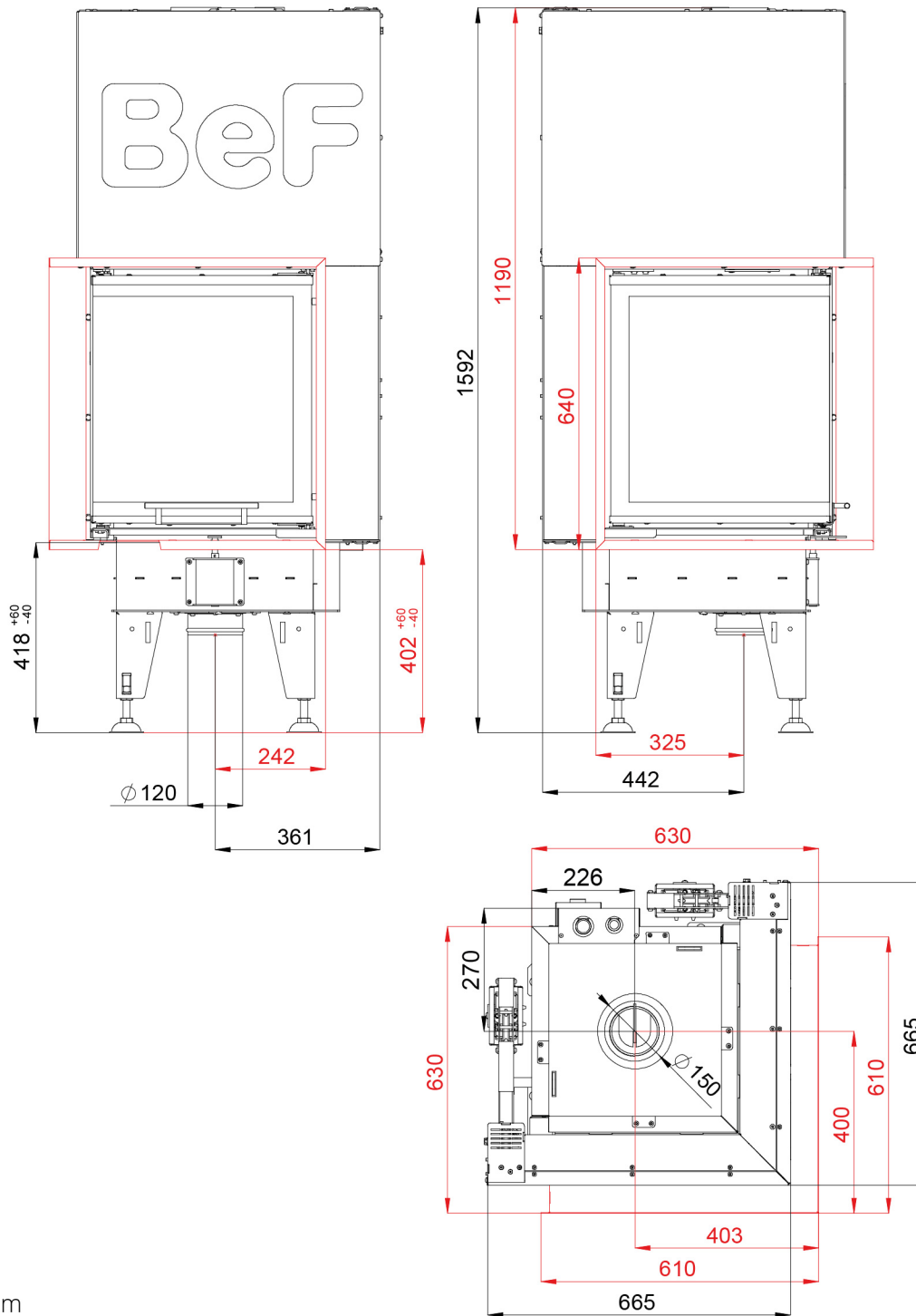


- | | | |
|-------------------|-----------|---------------------|
| 1. vorderer Boden | 3. Rücken | 5. Deflektor |
| 2. hinterer Boden | 4. Seite | 6. Feuerrost (Guss) |
| | | 7. Aschenkasten |

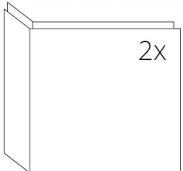
BEF AQUATIC WH V 450 E

ČSN EN
13229

TECHNISCHES DATENBLATT



Glasscheibe



480 x 480 x 532 mm

BEF AQUATIC WH V 450 E

ČSN EN
13229