



**45x / 55x / 65x / 75x / 55x55x / 45x51 KII
75x39 KII/SII / 75x51 SII / 71x51 / 57 S3
38x38x57 / 80x64 S/SII / 97x45 / 74 S
120x45 S / 69x49x57 S / 89x49x45/57 S
63x40x42 K/S / 63x40x51 S / 48x51x51 S3
48x72x51 S3 / 75x35x45 S3 / 64x33x51 S3
VUUR DRIE 80 / VUUR DRIE 60**

Benutzerhandbuch

Kamineinsätze


AUSTROFLAMM

Inhaltsverzeichnis

Vorwort	2
---------------	---

Technische Informationen

1. Typenübersicht Kamineinsätze	2-5
2. Technische Daten	6-7
3. Funktions-/Bedienelemente	8

Wichtige Informationen

4. Allgemeine Sicherheitshinweise	8
5. Sicherheitsabstände.....	9

Korrekte Bedienung

6. Brennmaterial	9
7. Vor dem Anheizen	9
8. Erste Inbetriebnahme	9-10
9. Anfeuern.....	9-10
10. Heizen.....	10
11. Holz nachlegen	10-11
12. Heizen in der Übergangszeit.....	11
13. Heizen mit keramischem Zug (Nachheizfläche)	11
14. Betriebsweise	11

Service & Reinigung

15. Service.....	12
16. Reinigung.....	12-13

Hilfe

17. Feuerraumauskleidung	14
18. Verhalten bei Schornsteinbrand.....	14
19. Verhalten bei Mängeln.....	14
20. Was ist, wenn ...?.....	15

Gewährleistung & Garantie	15 und 19
---------------------------------	-----------

Vorwort

Sie haben sich für einen Heizkamineinsatz mit hohem Qualitätsniveau entschieden. Herzlichen Glückwunsch zu Ihrer Wahl und vielen Dank für Ihr Vertrauen.


Richtige Handhabung und Pflege sind für einen störungsfreien Betrieb und eine lange Lebensdauer unerlässlich. Lesen Sie deshalb diese Anleitung bitte aufmerksam durch. Die Informationen in diesem Handbuch sind allgemeiner Natur. Nationale und europäische Normen, örtliche und baurechtliche Vorschriften sowie feuerpolizeiliche Bestimmungen sind einzuhalten.

Technische Informationen

1. Typenübersicht - Kamineinsätze

In dieser Bedienungsanleitung werden folgende Kamineinsätze in ihrer Funktion beschrieben:

45x51/57/68 2.0 - flach Klapptür 45x51/57 - rund Klapptür		x51 K x51 Kr	x57 K x57 Kr	x68 K ---
	Breite (Einbaurahmen) [mm]	450	450	450
	Türrahmenhöhe [mm]	510	570	680
	Türform	gerade/rund	gerade/rund	gerade
	Breite [mm]	505 / 483	505 / 483	505
	Tiefe [mm]	471 / 541	471 / 541	471
	Höhe [mm]	1245-1445	1305-1505	1414-1614
	Gewicht [kg]	95 / 106	100 / 110	110
	Nennwärmeleistung lt. EN	6 kW	6 kW	6 kW
Abgasstutzen [mm]	Ø160	Ø160	Ø160	
55x45/51/57 2.0 - flach Klapptür 55x51/57 - rund Klapptür		x45 K ---	x51 K x51 Kr	x57 K x57 Kr
	Breite (Einbaurahmen) [mm]	550	550	550
	Türrahmenhöhe [mm]	450	510	570
	Türform	gerade	gerade/rund	gerade/rund
	Breite [mm]	605	605/ 583	605 / 583
	Tiefe [mm]	471	479 / 559	479 / 559
	Höhe [mm]	1183-1383	1245-1445	1305-1505
	Gewicht [kg]	101	107 / 102	112 / 107
	Nennwärmeleistung lt. EN	7 kW	7 kW	7 kW
Abgasstutzen [mm]	Ø160	Ø160	Ø160	
65x45/51/57 2.0 - flach Klapp- & Schiebetür 65x51/57 - rund Klapptür		x45 K ---	x51 K/S x51 Kr	x57 K/S x57 Kr
	Breite (Einbaurahmen) [mm]	650	650	650
	Türrahmenhöhe [mm]	450	510	570
	Türform	gerade	gerade/rund	gerade/rund
	Breite [mm]	739	K739 /S739 /683	K739 /S739 /683
	Tiefe [mm]	516	K516 /S537/606	K516 /S537 /606
	Höhe [mm]	1183-1383	1245-1445	1305-1505
	Gewicht [kg]	114	120 / 109	K127/ S168 /115
	Nennwärmeleistung lt. EN	8 kW	8 kW	8 kW
Abgasstutzen [mm]	Ø180	Ø180	Ø180	
75x39/57 2.0 - flach Klapp- & Schiebetür		x39 K/S		x57 K/S
	Breite (Einbaurahmen) [mm]	750		750
	Türrahmenhöhe [mm]	390		570
	Türform	gerade		gerade
	Breite [mm]	839		839
	Tiefe [mm]	516 / 537		516 / 537
	Höhe [mm]	1125-1325		K1305-1505/S1339-1539
	Gewicht [kg]	K118/S161		K139/S194
	Nennwärmeleistung lt. EN	10 kW		10 kW
Abgasstutzen [mm]	Ø180		Ø180	

38x38x57 2.0 - Klapptür				
	Breite (Einbaurahmen) [mm]	380		
	Türrahmenhöhe [mm]	570		
	Türform	Ecke 90°		
	Breite [mm]	409		
	Tiefe [mm]	409		
	Höhe [mm]	1093-1293		
	Gewicht [kg]	72		
	Nennwärmeleistung lt. EN	5 kW		
	Abgasstutzen [mm]	Ø150		
55x55x51/57/68 2.0 -Klapp- & Schiebetür		x51 K/S	x57 K/S	x68 K
	Breite (Einbaurahmen) [mm]	550	550	550
	Türrahmenhöhe [mm]	510	570	680
	Türform	Ecke 90°	Ecke 90°	Ecke 90°
	Breite [mm]	579/637	579/637	579
	Tiefe [mm]	579/640	579/640	579
	Höhe [mm]	1230-1430/1269-1469	1290-1490/1389-1589	1400-1600
	Gewicht [kg]	105/150	109/157	117
	Nennwärmeleistung lt. EN	7 kW	7 kW	7 kW
	Abgasstutzen [mm]	Ø180	Ø180	Ø180
45x51 KII -Tunnel Klapptür				
	Breite (Einbaurahmen) [mm]	450		
	Türrahmenhöhe [mm]	510		
	Türform	gerade beidseitig		
	Breite [mm]	473		
	Tiefe [mm]	600		
	Höhe [mm]	1243-1443		
	Gewicht [kg]	124		
	Nennwärmeleistung lt. EN	6 kW		
	Abgasstutzen [mm]	Ø160		
75x39 KII -Tunnel Klapptür				
	Breite (Einbaurahmen) [mm]	750		
	Türrahmenhöhe [mm]	390		
	Türform	gerade beidseitig		
	Breite [mm]	773		
	Tiefe [mm]	511		
	Höhe [mm]	1124-1324		
	Gewicht [kg]	130		
	Nennwärmeleistung lt. EN	10 kW		
	Abgasstutzen [mm]	Ø180		
75x39/51 SII 2.0 -Tunnel Schiebetür				
	Breite (Einbaurahmen) [mm]	750		
	Türrahmenhöhe [mm]	390/510		
	Türform	gerade beidseitig		
	Breite [mm]	848		
	Tiefe [mm]	527		
	Höhe [mm]	1123-1323 /1284-1484		
	Gewicht [kg]	186/202		
	Nennwärmeleistung lt. EN	10/12 kW		
	Abgasstutzen [mm]	Ø180		
80x64 SII 2.0 -Tunnel Schiebetür				
	Breite (Einbaurahmen) [mm]	800		
	Türrahmenhöhe [mm]	640		
	Türform	Gerade beidseitig		
	Breite [mm]	1044		
	Tiefe [mm]	565		
	Höhe [mm]	1360-1560		
	Gewicht [kg]	269		
	Nennwärmeleistung lt. EN	10 kW		
	Abgasstutzen [mm]	Ø180		

80x64 S 2.0 – Schiebetür			
	Breite (Einbaurahmen) [mm]	800	
	Türrahmenhöhe [mm]	640	
	Türform	gerade	
	Breite [mm]	1044	
	Tiefe [mm]	550	
	Höhe [mm]	1360-1560	
	Gewicht [kg]	280	
	Nennwärmeleistung lt. EN	10 kW	
	Abgasstutzen [mm]	Ø180	
97x45/74 S 2.0 - Schiebetür		45 S	74 S
	Breite (Einbaurahmen) [mm]	970	970
	Türrahmenhöhe [mm]	450	740
	Türform	gerade	gerade
	Breite [mm]	1214	1214
	Tiefe [mm]	550	550
	Höhe [mm]	1170-1370	1460-1660
	Gewicht [kg]	272	340
	Nennwärmeleistung lt. EN	11 kW	12 kW
	Abgasstutzen [mm]	Ø180	Ø180
120x45 S 2.0 – Schiebetür			
	Breite (Einbaurahmen) [mm]	1200	
	Türrahmenhöhe [mm]	450	
	Türform	gerade	
	Breite [mm]	1444	
	Tiefe [mm]	550	
	Höhe [mm]	1170-1370	
	Gewicht [kg]	316	
	Nennwärmeleistung lt. EN	13 kW	
	Abgasstutzen [mm]	Ø180	
63x40x42 2.0 links/rechts – Klapp- & Schiebetür		K	S
	Breite (Einbaurahmen) [mm]	630	630
	Türrahmenhöhe [mm]	420	420
	Türform	Ecke 90°	Ecke 90°
	Breite [mm]	675	720
	Tiefe [mm]	445	490
	Höhe [mm]	1137-1337	1137-1337
	Gewicht [kg]	146	195
	Nennwärmeleistung lt. EN	8 kW	8 kW
	Abgasstutzen [mm]	Ø150	Ø150
63x40x51 2.0 links/rechts – Schiebetür			
	Breite (Einbaurahmen) [mm]	630	
	Türrahmenhöhe [mm]	510	
	Türform	Ecke 90°	
	Breite [mm]	717	
	Tiefe [mm]	487	
	Höhe [mm]	1313-1513	
	Gewicht [kg]	185	
	Nennwärmeleistung lt. EN	12 kW	
	Abgasstutzen [mm]	Ø150	
69x49x57 2.0 links/rechts – Schiebetür			
	Breite (Einbaurahmen) [mm]	690	
	Türrahmenhöhe [mm]	570	
	Türform	Ecke 90°	
	Breite [mm]	780	
	Tiefe [mm]	580	
	Höhe [mm]	1384-1584	
	Gewicht [kg]	231	
	Nennwärmeleistung lt. EN	12 kW	
	Abgasstutzen [mm]	Ø180	

89x49x45/57 2.0 links/rechts – Schiebetür		x45	x57
	Breite (Einbaurahmen) [mm]	890	890
	Türrahmenhöhe [mm]	450	570
	Türform	Ecke 90°	Ecke 90°
	Breite [mm]	977	977
	Tiefe [mm]	568	568
	Höhe [mm]	1209-1409	1389-1589
	Gewicht [kg]	216	222
	Nennwärmeleistung lt. EN	12 kW	12 kW
	Abgasstutzen [mm]	Ø180	Ø180
48x51x51 S3 / 48x72x51 S3- Schiebetür		48x51x51 S3	48x72x51 S3
	Breite (Einbaurahmen) [mm]	480	480
	Türrahmenhöhe [mm]	510	510
	Türform	3-seitig	3-seitig
	Breite [mm]	496	496
	Tiefe [mm]	629	839
	Höhe [mm]	1322-1452	1322-1452
	Gewicht [kg]	202	254
	Nennwärmeleistung lt. EN	10 kW	15 kW
	Abgasstutzen [mm]	Ø180	Ø180
75x35x45 S3 – Schiebetür			
	Breite (Einbaurahmen) [mm]	750	
	Türrahmenhöhe [mm]	450	
	Türform	3-seitig	
	Breite [mm]	766	
	Tiefe [mm]	469	
	Höhe [mm]	1202-1332	
	Gewicht [kg]	208	
	Nennwärmeleistung lt. EN	10 kW	
Abgasstutzen [mm]	Ø150		
64x33x51 S3 – Schiebetür			
	Breite (Einbaurahmen) [mm]	640	
	Türrahmenhöhe [mm]	510	
	Türform	3-seitig	
	Breite [mm]	656	
	Tiefe [mm]	449	
	Höhe [mm]	1322-1452	
	Gewicht [kg]	190	
	Nennwärmeleistung lt. EN	10 kW	
Abgasstutzen [mm]	Ø150		
71x51 / 57 S3 - Schiebetür		x51 S3	x57 S3
	Breite (Einbaurahmen) [mm]	685	685
	Türrahmenhöhe [mm]	510	570
	Türform	3-seitig	3-seitig
	Breite [mm]	706	706
	Tiefe [mm]	574	574
	Höhe [mm]	1389-1519	1482-1612
	Gewicht [kg]	231	239
	Nennwärmeleistung lt. EN	10 kW	10 kW
	Abgasstutzen [mm]	Ø200	Ø250
VUUR DRIE 60 / VUUR DRIE 80 - Schiebetür		60	80
	Breite (Einbaurahmen) [mm]	635	835
	Türrahmenhöhe [mm]	510	570
	Türform	3-seitig	3-seitig
	Breite [mm]	635	835
	Tiefe [mm]	538	592
	Höhe [mm]	1319-1469	1467-1517
	Gewicht [kg]	230	312
	Nennwärmeleistung lt. EN	12 kW	15 kW
	Abgasstutzen [mm]	Ø180	Ø180

2. Technische Daten

Modell		45x	55x	65x	75x	55x55x	45x51 KII	75x39 KII 75x39 SII	75x51 SII
Prüfung nach DIN EN 13229		CE - Kennzeichnung							
Nennleistung	kW	6	7	8	10	7	6	10	12
max. Heizleistung	kW	8	9	11	15	9	8	15	16
max. Holzscheitlänge	cm	33	33	33	33	33	33	33	33
zul. Brennstoff-Füllmenge	kg	1,7	1,9	2,35	3,2	1,9	1,7	3,2	3,4
Brennstoffdurchsatz	kg/h	1,7	2	2,3	2,85	2	1,7	2,85	3,5
Querschnitt Konvektionsaustritt	cm ²	700	700	700	700	700	700	700	1820
Querschnitt Konvektionseintritt	cm ²	700	700	700	700	700	700	700	1170
Leistungsabgabe über Scheibe	%	14/17/17	14/17/20	17/20/20	17/23	32/35	23	29	34

Emissionsgrenzwerte

CO bezogen auf 13% O ₂	mg/m ³	≤1250	≤1250	≤1250	≤1250	≤1250	≤1250	≤1250	≤1250
Staub bezogen auf 13% O ₂	mg/m ³	≤40	≤40	≤40	≤40	≤40	≤40	≤40	≤40
CnHm	mg/MJ	≤50	≤50	≤50	≤50	≤50	≤50	≤50	≤50
NOx bezogen auf 13% O ₂	mg/m ³	≤150	≤150	≤150	≤150	≤150	≤150	≤150	≤150
Wirkungsgrad	min. %	≥80	≥80	≥80	≥80	78,9	≥80	≥80	≥80
Abgastemperatur ***)	°C	354/371/387	275/313/351	283/298/317	313/300	330	292	286	252
Abgasmassenstrom	g/s	5,1/5,2/5,2	5,9/6,0/6,2	7,3/7,7/6,8	8,1/7,7	7,5	5,5	7,3	13,07
Mindestförderdruck	Pa	12	12	12	12	14	12	12	13

Abstände vom Heizkamereinsatz

zur Heizkammerwand	cm	6							
--------------------	----	---	--	--	--	--	--	--	--

Angaben zum Brand- und Wärmeschutz (Angaben im mm Promasil 950 KS)

Dämmschichtdicken

zum Aufstellboden	mm	60	60	60	60	-	20	20	-
seitlich / hinten	mm	90	90	90	120	60	130/-	130/-	100/-
zur Decke	mm	gemäß landesübl. Installationsnormen (z.B. TR OL, FeuVo)							
Strahlungsbereich Sichtscheibe Seite	cm	--	--	--	--	80	-	--	--
Strahlungsbereich Sichtscheibe vorne	cm	80	80	80	80	80	110	80	160

Verbrennungsluft

Verbrennungsluftstutzen (K/S)	Ø mm	125	125	125	125	125/150	125	125	125
Verbrennungsluftbedarf (A1)	m ³ /h	12	14	17,5	19,5	22	17,8	16,71	17

Verwendung bei besonderer Bauweise

Hypokauste **)	geeignet gemäß Fachregeln								
----------------	---------------------------	--	--	--	--	--	--	--	--

Modell		38x38x57 K	80x64 S 80x64 SII	97x S	120x45 S	69x49x57	89x49x45 89x49x57	63x40x42 63x40x51	71x51 / 57 S3
--------	--	------------	----------------------	-------	----------	----------	----------------------	----------------------	------------------

Prüfung nach DIN EN 13229		CE - Kennzeichnung							
Nennleistung	kW	5	10	12	13	12	12	8/12	10
max. Heizleistung	kW	6	15	16	17	16	16	11/16	15
max. Holzscheitlänge	cm	33	33	33	33	33	33	33	33
zul. Brennstoff-Füllmenge	kg	1,34	3,2	3,4	3,5	3,4	3,4/3,2	2,35/3,4	3,2
Brennstoffdurchsatz	kg/h	1,6	2,13	2,56	3,97	3,72	2,34/2,13	2,3/3,58	2,13
Querschnitt Konvektionsaustritt	cm ²	500	1000	1200/1000	2940	1230	700/1200	700	700
Querschnitt Konvektionseintritt	cm ²	500	1000	1000	2320	705	700/1200	700	700
Leistungsabgabe über Scheibe	%	37	29/50	23/28	32	35	32/41	37	44

Emissionsgrenzwerte

CO bezogen auf 13% O ₂	mg/m ³	≤1250	≤1250	≤1250	≤1250	≤1250	≤1250	≤1250	≤1250
Staub bezogen auf 13% O ₂	mg/m ³	≤40	≤40	≤40	≤40	≤40	≤40	≤40	≤40
CnHm	mg/MJ	≤50	≤50	≤50	≤50	≤50	≤50	≤50	≤50
NOx bezogen auf 13% O ₂	mg/m ³	≤150	≤150	≤150	≤150	≤150	≤150	≤150	≤150
Wirkungsgrad	min. %	≥80	≥80	≥80	≥80	≥80	≥80	≥80	79
Abgastemperatur ***)	°C	273	312/291	274/288	254	260	307/297	230/283	330
Abgasmassenstrom	g/s	5,0	8,28/8,43	9,9	14,88	12,42	10/10,5	7,65/12,0	9,2
Mindestförderdruck	Pa	12	12	12	13	12	12	12	12

Abstände vom Heizkamereinsatz

zur Heizkammerwand	cm	6							
--------------------	----	---	--	--	--	--	--	--	--

Angaben zum Brand- und Wärmeschutz (Angaben im mm Promasil 950 KS)

Dämmschichtdicken

zum Aufstellboden	mm	-	40	30	30	-	30	-	30
seitlich / hinten	mm	90	120	100/120	100/140	100/120	100/120	100/120	60/60
zur Decke	mm	gemäß landesübl. Installationsnormen (z.B. TR OL, FeuVo)							
Strahlungsbereich Sichtscheibe Seite	cm	85	80	--	--	50	120	110/80	80
Strahlungsbereich Sichtscheibe vorne	cm	85	100	110	180	170	120	110/90	80

Verbrennungsluft

Verbrennungsluftstutzen (K/S)	Ø mm	125	150	150	150	150	150	150	150
Verbrennungsluftbedarf (A1)	m ³ /h	12	40	44	44	34,6	48	44/34	36

Verwendung bei besonderer Bauweise

Hypokauste **)	geeignet gemäß Fachregeln								nein
----------------	---------------------------	--	--	--	--	--	--	--	------

Modell		48x51x51 S3	48x72x51 S3	75x35x45 S3	64x33x51 S3	VUUR DRIE 80	VUUR DRIE 60		
Prüfung nach DIN EN 13229		CE - Kennzeichnung							
Nennleistung	kW	10	15	10	10	15	12		
max. Heizleistung	kW	15	18	15	15	18	16		
max. Holzscheitlänge	cm	33	33	33	33	33	33		
zul. Brennstoff-Füllmenge	kg	3,2	3,8	3,2	3,2	3,8	3,4		
Brennstoffdurchsatz	kg/h	3,03	4,62	3,00	3,02	4,31	3,67		
Querschnitt Konvektionsaustritt	cm ²	720	720	718	700	700	696		
Querschnitt Konvektionseintritt	cm ²	710	710	706	700	700	696		
Leistungsabgabe über Scheibe	%	--	--	--	--	--	--		
Emissionsgrenzwerte									
CO bezogen auf 13% O ₂	mg/m ³	≤1250	≤1250	≤1250	≤1250	≤1250	≤1250		
Staub bezogen auf 13% O ₂	mg/m ³	≤40	≤40	≤40	≤40	≤40	≤40		
CnHm	mg/MJ	≤50	≤50	≤50	≤50	≤50	≤50		
NOx bezogen auf 13% O ₂	mg/m ³	≤150	≤150	≤150	≤150	≤150	≤150		
Wirkungsgrad	min.%	≥80	≥80	≥80	≥80	≥80	≥80		
Abgastemperatur ***)	°C	231	270	263	261	254	276		
Abgasmassenstrom	g/s	11,96	17,32	11,49	11,86	14,8	11,4		
Mindestförderdruck	Pa	12	12	12	12	13	12		
Abstände vom Heizkamineinsatz									
zur Heizkammerwand	cm	6							
Angaben zum Brand- und Wärmeschutz (Angaben im mm Promasil 950 KS)									
Dämmschichtdicken									
zum Aufstellboden	mm	-	-	-	-	-	-		
seitlich / hinten	mm	-/60	-/60	-/60	-/60	-/60	-/60		
zur Decke	mm	gemäß landesübl. Installationsnormen (z.B. TR OL, FeuVo)							
Strahlungsbereich Sichtscheibe Seite	cm	100	100	60	60	90	90		
Strahlungsbereich Sichtscheibe vorne	cm	80	80	100	100	110	110		
Verbrennungsluft									
Verbrennungsluftstutzen (K/S)	Ø mm	150	150	125	125	150	150		
Verbrennungsluftbedarf (A1)	m ³ /h	34	49	32	34	43,2	30,6		
Verwendung bei besonderer Bauweise									
Hypokauste **)		geeignet gemäß Fachregeln							

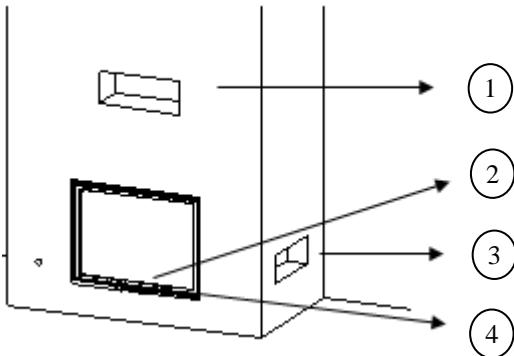


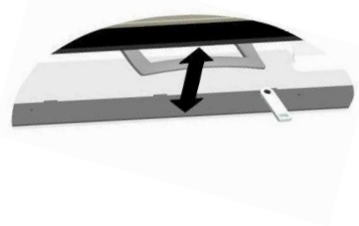
*) in Prüfung

**) Die mit „geeignet gemäß Fachregeln“ gekennzeichneten Austroflam-Geräte sind für den Betrieb in geschlossenen Anlagen (Hypokauste) geeignet.

***) am Gerätestutzen bei Nennwärmeleistung

3. Funktions-/Bedienelemente

Die Geräteserien zeichnen sich durch eine äußerst einfache Bedienung aus.

<p><i>Fig. 1: Funktionsweise</i></p>  <p>1. Konvektionsaustritt 2. Türverschluss 3. Konvektionseintritt 4. Verbrennungsluftklappe</p>	<p><i>Fig. 2: Verbrennungsluftregler</i></p>  <p>Einstellungen: + ... maximale Luftzufuhr für schnelles Anbrennen ... mittlere Heizleistung - ... kleine Heizleistung</p>
<p><i>Fig. 3: Türverschluss - Klapptür</i></p>  <p>Entriegeln: Verschluss nach außen drücken. Türrahmen wird entriegelt. Tür kann ausgeschwenkt werden.</p> <p>Verriegeln: Bei geöffneter Türstellung (Öffnungswinkel > 20°) Klappgriff loslassen. Türrahmen schließt von selbst und das Gerät ist betriebsbereit.</p>	<p><i>Fig. 4: Türverschluss - Schiebetür</i></p>  <p>Öffnen: Anheben = Tür öffnen</p> <p>Schließen: Absenken = Tür schließen</p>

Wichtige Informationen

4. Allgemeine Sicherheitshinweise

- Beachten Sie, dass sich die Oberflächen des Kamineinsatzes während des Betriebes stark erwärmen. Zur Bedienung des Kamineinsatzes empfehlen wir die Benützung des mitgelieferten Schutzhandschuhs. Machen Sie Kinder auf diese Gefahr aufmerksam und halten Sie sie während des Betriebes von der Feuerstätte fern.
- Das Abstellen von nicht hitzebeständigen Gegenständen auf dem Heizgerät oder in dessen Nähe ist verboten. Das gilt auch für Wäscheständer -> Brandgefahr
- Beim Betrieb Ihres Heizgerätes ist das Verarbeiten von leicht brennbaren und explosiven Stoffen im selben oder in anschließenden Räumen verboten.
- Um einen Wärmestau im Gerät zu vermeiden, dürfen die Warmluftgitter während des Heizbetriebs **nicht** geschlossen werden.
- Kamineinsätze, geprüft nach **Bauart A1** (siehe 2. Technische Daten), sind mit einer **selbstschließenden** Feuerraumtür ausgestattet. Das bedeutet, dass ein Betrieb mit offener Feuerraumtür nicht zulässig ist. Zum Nachlegen von Holz muss die Klapptür entgegen der Spannkraft der Feder bzw. die selbst herunterlaufende Schiebetür offen gehalten und darf nicht mit Klemmvorrichtungen blockiert werden.
- Es dürfen nur Ersatzteile verwendet werden, die vom Hersteller ausdrücklich zugelassen bzw. angeboten werden. Bitte wenden Sie sich bei Bedarf an Ihren Fachhändler. Bei Nichtbeachtung droht Garantieverlust!

5. Sicherheitsabstände

- Im Strahlungsbereich des Kamineinsatzes dürfen bis zu einem Abstand von ... (siehe 2. Technische Daten), gemessen ab Vorderkante Feuerraumöffnung, keine brennbaren Gegenstände aufgestellt werden. Direkt an die Kaminanlage dürfen bis zu einem Abstand von **5 cm** keine Gegenstände aus brennbaren Stoffen angebaut werden.

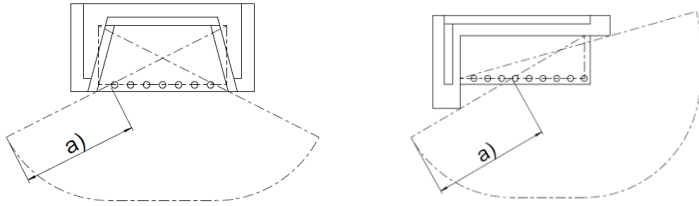


Fig. 5: Maß „a“ lt. 2. Technische Daten („Strahlungsbereich Sichtfenster“)

Korrekte Bedienung

6. Brennmaterial

- **Zugelassenes Brennmaterial**
Trockenes, gut abgelagertes, naturbelassenes Holz (bevorzugt Hartholz), Holzbriketts.
- **Maximale Brennstoffmenge**
Jeder Kamineinsatz ist auf eine maximale Holzaufgabemenge (siehe 2 Technische Daten) ausgelegt. Größere Brennstoffmengen können zu Überhitzung und Beschädigungen am Ofen führen!
- **Saubere Verbrennung**
Um eine saubere, emissionsarme Verbrennung zu erreichen, muss zum einen trockenes (rel. Holzfeuchte < 20%) und unbehandeltes Brennholz verwendet werden. (Nasses Holz verursacht neben einem geringeren Heizwert, dass die Scheiben Ihres Kamineinsatzes sehr viel rascher mit Ruß beschlagen). Zum anderen muss die richtige Brennholzmenge verbrannt werden. **Heizen Sie verantwortungsbewusst mit trockenem Brennholz und schonen damit Mensch und Umwelt.**
- Verbrennen Sie ausschließlich das oben angeführte **genehmigte Heizmaterial**. Abfallstoffe dürfen im Kamineinsatz nicht verbrannt werden! Beim Verbrennen von nicht zugelassenen Brennstoffen erlöschen Gewährleistung und Garantie.
- Das Verbrennen oder Einbringen von leicht brennbaren oder explosiven Stoffen (wie leere Spraydosen und dgl.) in den Brennraum sowie deren Lagerung in unmittelbarer Nähe Ihres Heizgerätes ist wegen Explosionsgefahr strengstens verboten!

7. Vor dem Anheizen

Der Heizkamin kann nur ordnungsgemäß funktionieren, wenn dem Aufstellraum (dem Gerät) ausreichend Verbrennungsluft zuströmt, insbesondere beim gleichzeitigen Betrieb mehrerer Feuerstätten. Sorgen Sie bereits vor dem Anheizen für **ausreichende Luftzufuhr**. Die Verbrennungsluftklappe am Gerät öffnen und über den gesamten Abbrandzeitraum offen halten. Einrichtungen zur Verbrennungsluftversorgung dürfen nicht verändert werden.

8. Erste Inbetriebnahme

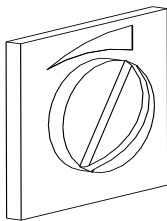
- Entnehmen Sie der Feuerstelle alle beigelegten Dokumente und Zubehörteile und lesen Sie die Betriebsanleitung vor der ersten Inbetriebnahme aufmerksam durch.
- Die erste Inbetriebnahme Ihrer Kaminanlage sollte **frühestens 4 Wochen** nach Fertigstellung der Verkleidung erfolgen, damit alle Verkleidungsteile vollständig austrocknen können.
- Für den optimalen Anbrand verweisen wir auf nachfolgenden Punkt 9. Anfeuern.
- Beim ersten Feuer nach Anlagenfertigstellung sollte dies in der ersten Stunde sehr klein gehalten werden und erst allmählich durch Vergrößerung der Holzaufgabemenge gesteigert werden. Die maximale Holzaufgabemenge pro Stunde darf dabei jedoch nicht überschritten werden.

- Die beim ersten Feuern auftretenden Gerüche entstehen durch das Ausdampfen von Blechfetten und Bindemitteln der Lackierung. Diese Dämpfe sind zwar unangenehm aber völlig **ungiftig**. Wir empfehlen Ihnen daher beim ersten Feuern den Raum gut zu belüften.

9. Anfeuern

Für den richtigen und sicheren Betrieb der Feuerstätte ist darauf zu achten, dass der Schornstein den erforderlichen Förderdruck aufbaut. Dies muss besonders bei jeder Erstinbetriebnahme (nach der Sommerzeit) und in der Übergangszeit (z.B.: starker Wind, Nebel, etc.) kontrolliert werden. Zu diesem Zweck halten Sie eine Streichholz- oder Feuerzeugflamme an die geöffnete Feuertür. Wird die Flamme nicht in die Öffnung hineingezogen, muss durch eine starke Wärmeentwicklung (z.B. durch Papier oder Kleinholz) ein Auftrieb im Schornstein erzeugt werden. Gelingt das nicht, **muss** auf die Inbetriebnahme des Heizkamins verzichtet werden!

- Regler der Verbrennungsluftklappe ganz nach links auf Stellung “+“ bringen (*siehe S.8 / Fig.2*)
- Drosselklappe, sofern vorhanden, ganz öffnen (*siehe Fig.6*).
- Legen Sie 2 - 3 Stück Scheitholz (Buche, Eiche, Birke) unten quer in den Feuerraum (*siehe Fig. 7 – (1)*). Darüber kommt das fein gespaltene Weichholz (2). Darauf legen Sie in die Mitte eine Anzündhilfe (3) und zünden diese an. Verwenden Sie **niemals** Benzin, Spiritus o.ä. zum Anzünden!
- Sobald nach einigen Minuten die Holzscheite rundherum gut angebrannt sind (*siehe Fig.8*), Verbrennungsluftklappe um ca. 50 % schließen (Regler auf Mittelstellung bringen – *siehe S.8 / Fig.2*) bzw. die Drosseklappe, sofern vorhanden, um 50 % schließen (Griff nach links – *siehe Fig.6*).



*Fig. 6: Drosselklappe
Nach rechts drehen -> Klappe öffnet
Nach links drehen -> Klappe schließt*

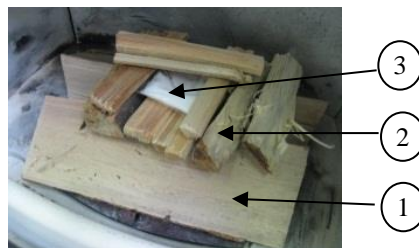


Fig. 7: vom dem Anzünden



Fig. 8: Flammenbild

Symbolabbildungen

10. Heizen

- Verbrennungsluftklappe maximal 50 % geöffnet (Regler auf Mittelstellung). Andernfalls brennt die aufgelegte Brennstoffmenge zu schnell ab und es entstehen zu hohe Temperaturen am Gerät.
- Drosselklappe, falls vorhanden, 50 % geöffnet. Andernfalls brennt die aufgelegte Brennstoffmenge schnell ab.
- Alle vorhandenen Warmluftgitter vollständig öffnen.
- Nach ca. 45 bis 60 Minuten Holz nachlegen.

11. Holz nachlegen

Bitte beachten Sie, dass die Kamineinsätze keine Dauerbrand-Feuerstellen sind. Es handelt sich um Zeitbrand-Feuerstellen, dh. länger andauernder Betrieb wird durch wiederholtes Nachlegen erreicht. Beim Nachlegen sollten keine weiten oder leicht brennbaren Kleidungsstücke getragen werden.

Der richtige Zeitpunkt zum Nachlegen ist gekommen, wenn der Brennstoff fast bis zur Glutphase niedergebrannt ist. Die zweite Auflage sollte ca. 45 Minuten nach der ersten aufgegeben werden. Weitere Holzaufgaben sind dann meist nicht mehr nötig.

Möchten Sie die Anlage trotzdem weiter betreiben, müssen die Aufgabintervalle verlängert und die Aufgabemenge reduziert werden (um 0,5 – 1 kg).

Vorgang – Holz nachlegen:

- Tür langsam öffnen. So entstehen keine Verwirbelungen, die Rauchgase austreten lassen. Drosselklappe, sofern vorhanden, ganz öffnen (*siehe S. 10 / Fig. 6*).
- Holz nachlegen.
- Türe verschließen.
- Drosselklappe, sofern vorhanden, wieder bis zu 2/3 schließen.

12. Heizen in der Übergangszeit

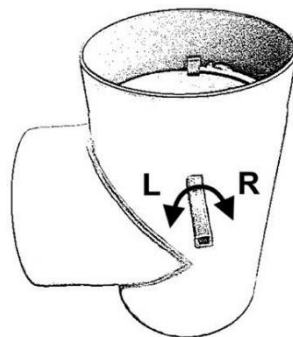
In der Übergangszeit, d.h. bei höheren Außentemperaturen, kann es bei plötzlichem Temperaturanstieg zu Störungen des Schornsteinzuges kommen, so dass die Heizgase nicht vollständig abgezogen werden. In diesem Fall ist die Feuerstätte mit geringeren Brennstoffmengen zu befüllen und bei größerer Stellung des Luftschiebers/-regler so zu betreiben, dass der vorhandene Brennstoff schneller (mit Flammenentwicklung) abbrennt und dadurch der Schornsteinzug stabilisiert wird. Zur Vermeidung von Widerständen im Glutbett, sollte die Asche öfter entnommen werden.

13. Heizen mit keramischem Zug (Nachheizfläche)

Ist Ihre Anlage mit einem keramischem Zug (oder mit einer metallischen Nachheizfläche) ausgerüstet, so ist beim Heizbetrieb Folgendes zu beachten:

- Die Umlenkung der Heizgase über die Nachheizfläche darf frühestens **15 Minuten** nach dem „Anfeuern“ erfolgen. Ansonsten besteht die Gefahr, dass es über dem Türrahmen zu unkontrolliertem Abgasaustritt kommt.
- Während des Heizbetriebs über die Nachheizfläche darf die Feuerraumtür **nicht geöffnet** werden (Abgasaustritt). Zum **Holz-Nachlegen** muss zuerst die Umlenkklappe (*siehe Fig. 9*) geöffnet werden. Erst dann darf die Feuerraumtür geöffnet werden.

Fig. 9: Umlenkklappe Nachheizfläche



Nach links drehen -> Klappe öffnet

Heizgase werden direkt in den Schornstein geführt. In dieser Stellung kann die Feuerraumtür geöffnet werden

Nach rechts drehen -> Klappe schließt

Heizgase werden über Nachheizfläche geführt. Dies darf nur bei geschlossener Feuerraumtür erfolgen.

14. Betriebsweise

Wir möchten an dieser Stelle gesondert darauf hinweisen, dass die Austroflam-Kamineinsätze nur mit geschlossenen Türen zu betreiben sind. Bei geschlossener Betriebsweise wird der beste Wirkungsgrad und damit einhergehend die optimale Brennstoffausnutzung erreicht.

Ein offener Betrieb der Austroflam-Kamineinsätze ist nicht zulässig -> Brandgefahr!

Service & Reinigung

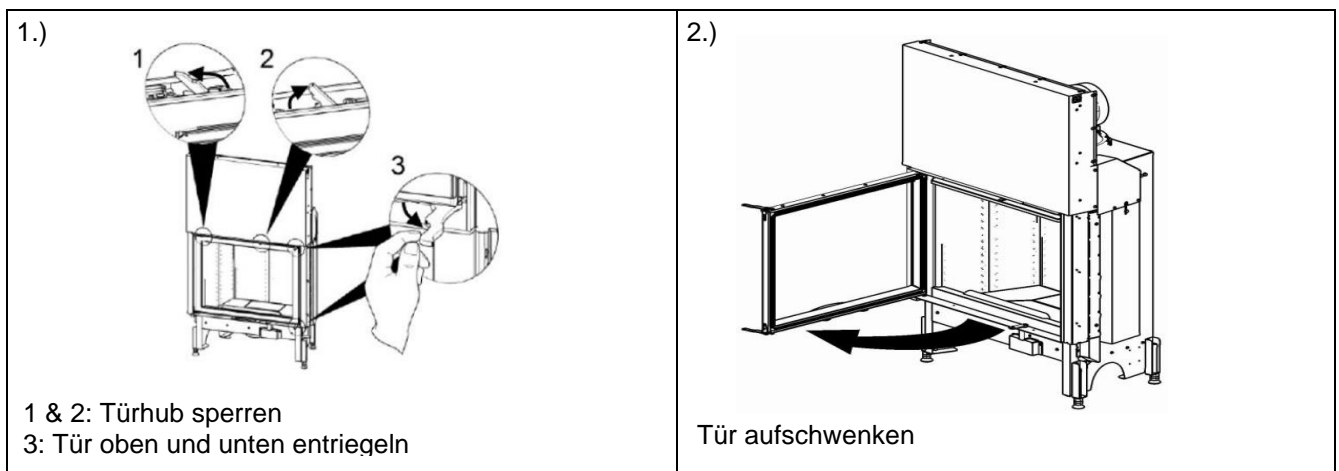
15. Service

- Kamineinsatz & Heizgaszüge (wenn vorhanden) müssen mind. **1 x pro Jahr** gereinigt werden, um einen wirtschaftlichen und einwandfreien Betrieb zu gewährleisten. Keramische und metallische Heizgaszüge werden über die dafür vorgesehenen Reinigungsöffnungen gesäubert. Die notwendigen Arbeiten sollten durch den Ersteller der Anlage oder einen entsprechenden **Fachbetrieb** erledigt werden. Es empfiehlt sich hierfür der Abschluss eines Wartungsvertrages.
- Der Schornstein muss ebenfalls regelmäßig durch den zuständigen Bezirksschornsteinfegermeister gereinigt werden. Über die notwendigen Intervalle gibt dieser Auskunft.

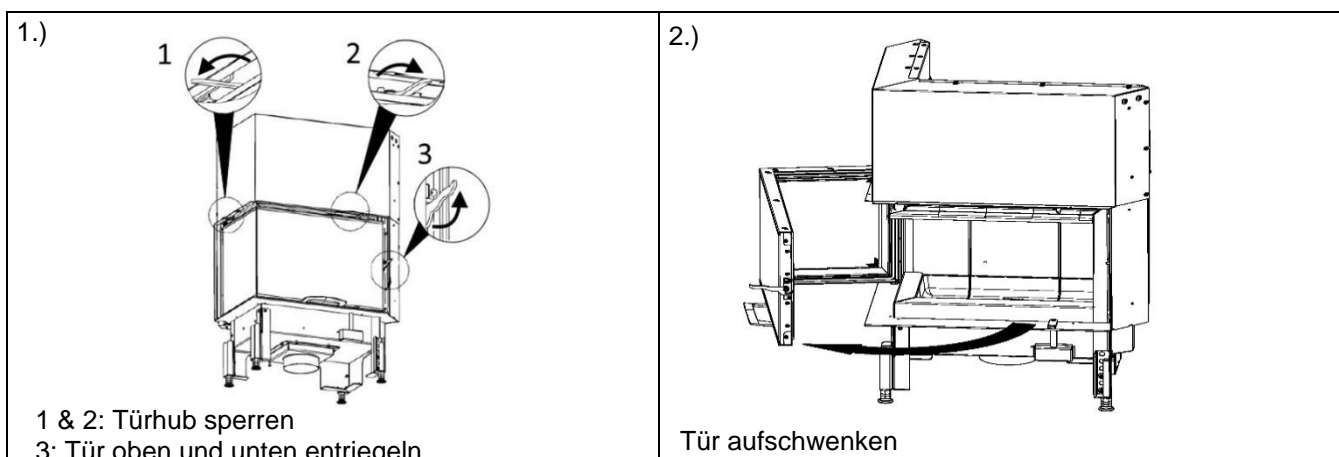
16. Reinigung

- Entfernen Sie regelmäßig und rechtzeitig die Asche aus dem Feuerraum und entleeren Sie die Aschebox (Zubehör). Wird der Feuerraum nicht regelmäßig von Asche gereinigt, so besteht die Gefahr, dass sich die Verbrennungsluftöffnungen verstopfen und das Gerät Schaden leidet.
- Die Anlage darf **nur** im kalten Zustand gereinigt werden.
- Vor der **Scheibenreinigung** sind Kaminbank und Bodenbelag abzudecken. Anschließend Glas mit Scheibenreiniger einsprühen und leicht einwirken lassen. Aufgelösten Schmutz mit saugfähigem Lappen oder Haushaltspapier abreiben.
- Vermeiden Sie, dass Tür- oder Glasdichtungen mit Wasser oder Reiniger in Kontakt kommen, da diese sonst aushärten und dadurch ihre Funktion nicht mehr gegeben ist. Nur intakte Dichtungen gewährleisten die einwandfreie Funktion Ihres Kaminofens.

Reinigung der Scheibe bei Flach-Schiebetürgeräten 2.0:

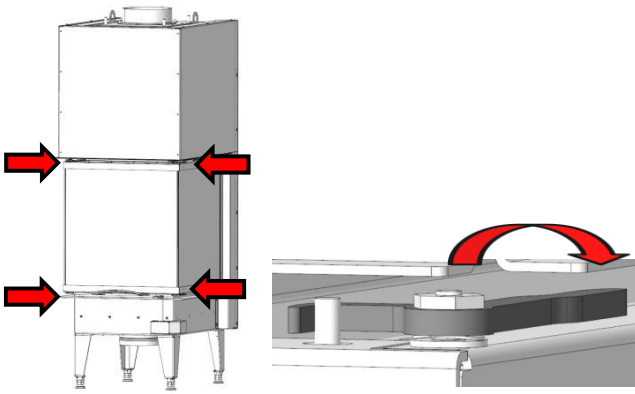
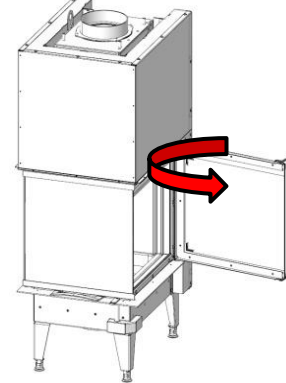


Reinigung der Scheibe bei Eck-Schiebetürgeräten 2.0:

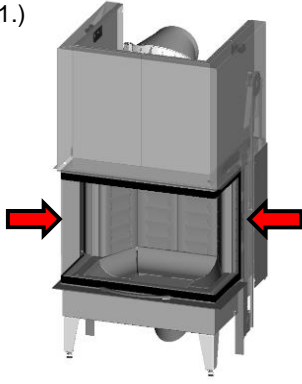


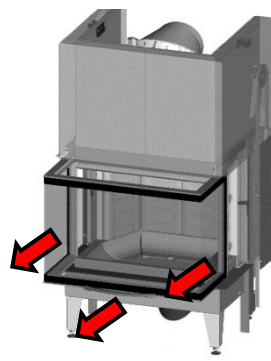


- Hinweis zu den Eckgeräten: Nach Abschluss der Reinigung die Tür zuschwenken bis sie anliegt. Dann leicht anheben und anpressen, um den korrekten Eingriff des Hakens sicherzustellen. Erst wenn der Verriegelungshaken im Eingriff ist, diesen mit Kraftaufwand vollständig schließen.

Reinigung der Scheibe bei 48x51x51 S3 / 48x72x51 S3 / 75x35x45 S3 / 64x33x51 S3 / VUUR DRIE 60 & 80:

<p>1.)</p>  <p>Es gibt je Seitenscheibe zwei Verriegelungshebel. Diese sind ganz einfach per Hand zu öffnen (siehe Abbildung).</p>	<p>2.)</p>  <p>Nach dem Aufschwenken der Seitenscheibe kann diese durch die Öffnung gereinigt werden. Nach der Reinigung ist die Tür in umgekehrter Reihenfolge zu verschließen und beide Verschlüsse zu verriegeln.</p>
---	--

Reinigung der Scheibe bei 71x51 S3 / 71x57 S3:

<p>1.)</p>  <p>Die Verschlüsse zum Herausschieben der Tür befinden sich auf beiden Seiten des Gerätes.</p>	<p>2.)</p>  <p>Zuerst stecken Sie den mitgelieferten Montageschlüssel auf den Verschlussriegel.</p>
<p>3.)</p>  <p>Die Entriegelung erfolgt, indem Sie mit dem Montageschlüssel den Verschlussriegel nach oben drehen (beidseitig durchführen).</p>	<p>4.)</p>  <p>Nun ziehen Sie die Tür vorsichtig bis zum Anschlag heraus. Jetzt können Sie die Scheibe durch die Öffnung reinigen. Danach verschließen Sie die Tür in umgekehrter Reihenfolge und verriegeln Sie beide Verschlüsse.</p>

Hilfe

17. Feuerraumauskleidung

Die Ausmauerung Ihres Kamineinsatzes besteht aus Keramott, einem hochwertigen Material mit besonderen verbrennungstechnischen Eigenschaften und ansprechender Optik. Diese Ausmauerung kann beim oder nach dem Betrieb oberflächliche Haarrisse aufweisen, die jedoch keinen Einfluss auf die Funktion haben. Ein Austausch solcher Teile ist nicht erforderlich!

18. Verhalten bei Schornsteinbrand

Wird falscher oder zu feuchter Brennstoff verwendet, kann es aufgrund von Ablagerungen im Schornstein zu einem Schornsteinbrand kommen.

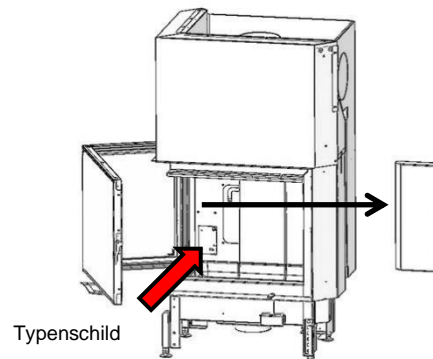
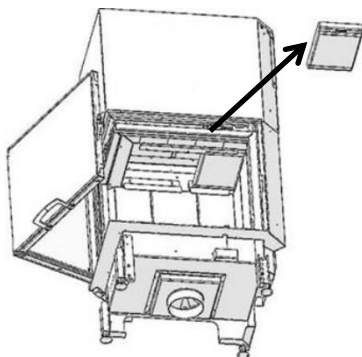
- Rufen Sie die Feuerwehr und den Bezirksschornsteinfegermeister!
- Schließen Sie die Verbrennungsluft.
- Ermöglichen Sie den Zugang zu den Reinigungsöffnungen (z.B. Keller und Dachboden).
- Entfernen Sie alle brennbaren Materialien vom Schornstein.
- Informieren Sie Ihren Bezirksschornsteinfegermeister vor einer erneuten Inbetriebnahme Ihres Kamineinsatzes und lassen Sie Ihren Schornstein auf eventuelle Schäden kontrollieren.

19. Verhalten bei Mängeln

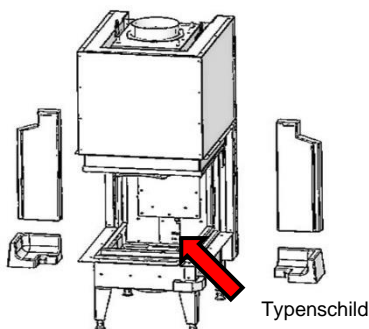
Sollten Mängel am Kamineinsatz auftreten, benötigt Ihr Händler folgende Daten:

- Serien-Nummer und Gerätetyp laut Typenschild
- Originalrechnung (Verkaufsdatum)

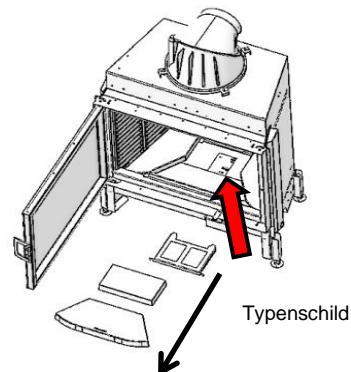
... Wo befindet sich das Typenschild?



Bei **Eckgeräten** befindet es sich auf der Rückwand hinter dem Keramott neben dem Türscharnier. Entfernen Sie zunächst die Umlenplatte und danach das hintere Keramott (links bzw. rechts).



Bei den Geräten **48x51x51 S3 / 48x72x51 S3 / 75x35x45 S3 / 64x33x51 S3 / VUUR DRIE 60/80** befindet sich das Typenschild auf der Rückwand hinter den Keramottrückwänden.



Bei **allen anderen Geräten** finden Sie das Typenschild unter dem Einlagestein/ Gussrost /Aschekasten im Feuerraum.

20. Was ist, wenn ...?

... das Feuer vor sich hinschwelt oder selbstständig ausgeht?

- Ist die vorhandene Drosselklappe offen?
- Ist die vorhandene Anheizklappe (bei montierter Nachheizfläche) in der richtigen Position?
- Ist der Luftregler offen (+)?
- Verwenden Sie trockenes Holz?
- Ist die Außentemperatur zu hoch (>15C°)?

... der Raum nicht genügend warm wird?

- Sind die Konvektionsluftgitter geöffnet?
- Leitet die vorhandene Anheizklappe die Heizgase über die Nachheizflächen?
- Ist der Schornsteinzug zu hoch?

... das Feuer zu rasch und unkontrolliert abbrennt?

- Ist die Verbrennungsluftzufuhr nach Erreichen der Betriebstemperatur im Feuerraum gedrosselt worden (+ / -)?
- Sind die Dichtungen auf der Innenseite des Türrahmens durchgehend in Ordnung?
- Ist die Feuerraumtür richtig verschlossen?
- Ist der Schornsteinzug zu hoch?

... die Keramikgläser sehr rasch verrußen?

- Ein allmähliches Verrußen der Scheiben nach 8 bis 10 Stunden feuern ist normal.
- Wurde trockenes, naturbelassenes Holz verwendet?
- Wurde der Kamineinsatz auf Betriebstemperatur gebracht?

Gewährleistung und Garantie

Montage und Übergabe des Gerätes durch einen Fachbetrieb sind Voraussetzung für die Herstellergarantie, ebenso die Beachtung der geltenden baurechtlichen Vorschriften. Auch möchten wir darauf hinweisen, dass die Feuerstätte nicht verändert werden darf. Bei jeglicher baulichen Änderung als auch bei nicht bestimmungsgemäßer Verwendung erlischt jeglicher Garantieanspruch!

Für Ihren Austroflam-Kamineinsatz garantieren wir für die einwandfreie Funktion des Korpus 6 Jahre, für alle weiteren Bauteile aus Stahl und Guss 2 Jahre ab dem Erstverkaufsdatum. Stahl- und Gussteile, die während der Garantiezeit Material- und / oder Verarbeitungsmängel aufweisen, werden gegen Neuteile ersetzt.

Wir gewähren keine Garantie auf Verschleißteile (z.B.: Keramott, Dichtungen, Bodenrost), Oberflächenbeschichtungen, Lack und Glas. Unsere Garantieleistung umfasst kostenlose Neuteile. Arbeits- und Wegzeiten werden dadurch nicht umfasst.

Eine ungerechtfertigte Garantieinanspruchnahme wird dem Betreiber rückbelastet.

Im Garantiefall ausschneiden und Ihrem AUSTROFLAMM-Fachhändler vorlegen / In the event of claims to the guarantee, separate here and present this proof of purchase to your certified AUSTROFLAMM dealer / In caso di richiesta di garanzia, ritagliare la cartolina e presentarla al rivenditore AUSTROFLAMM / Découpez selon les pointillés et présentez ce coupon à votre revendeur AUSTROFLAMM.

GARANTIE / GUARANTEE / GARANZIA / GARANTIE



Kaufdatum / date of purchase / data d'acquisto / date d'achat _____

Angeschlossen von / installed by / installato da / raccordée par _____

Kunde / customer / cliente / client _____

Händlerstempel / dealer's stamp / timbro concessionario / tampon du concessionnaire



Endkontrolle / final control / contrôle final / ispezione finale

Datum / date / data / date _____

Modell / name of model / tipo del modello / modèle _____

Serien Nr. / serial no. / no. di serie / no. de sèrie _____

Geprüft von / checked by / controlled da / contrôlé par _____

Technische Funktion / technical function / funzione tecnica
fonction technique

Lackierung / paint / vernice / peinture

Sauberkeit / cleanliness / pulizia / propreté

Vollständigkeit / completeness / completo / complet