

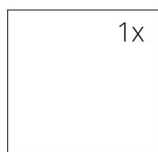
## TECHNISCHE DATEN

Nennwärmeleistung	8 kW
Wirkungsgrad	85 %
Abgasstutzen	180 mm
Notwendiger Förderdruck	12 Pa
Abgastemperatur	212 °C
Abgassenstrom	6 g/s
CO - Emission im Rauchgas	0,0932 %
Staub im Rauchgas	16 mg/Nm <sup>3</sup>
Stündlicher Abbrand	2,54 kg/h
Brennstoff	Scheitholz (Buche)
Gewicht	231 kg



## VERZEICHNIS VON ERSATZTEILEN

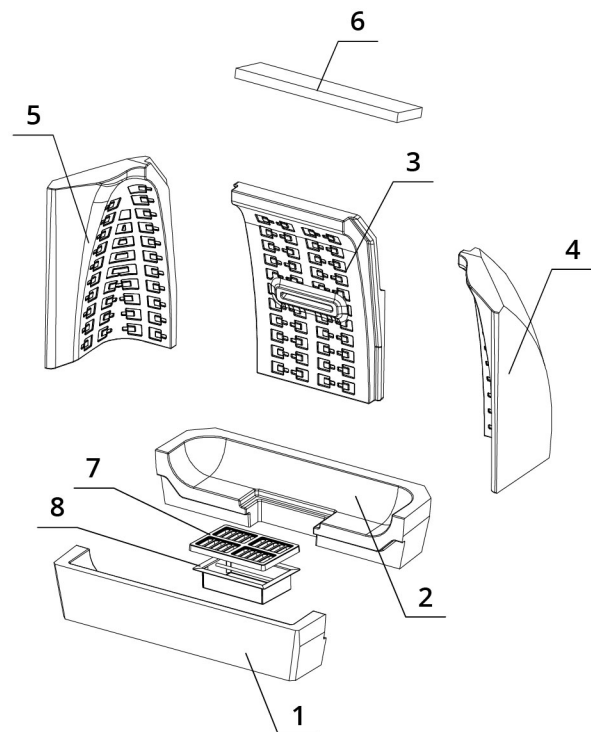
### Glasscheibe



750 x 468 mm

### Carcon Feuerraum

1. vorderer Boden
2. hinterer Boden
3. Rücken
4. rechte Seite
5. linke Seite
6. Deflektor
7. Feuerrost (Guss)
8. Aschenkasten



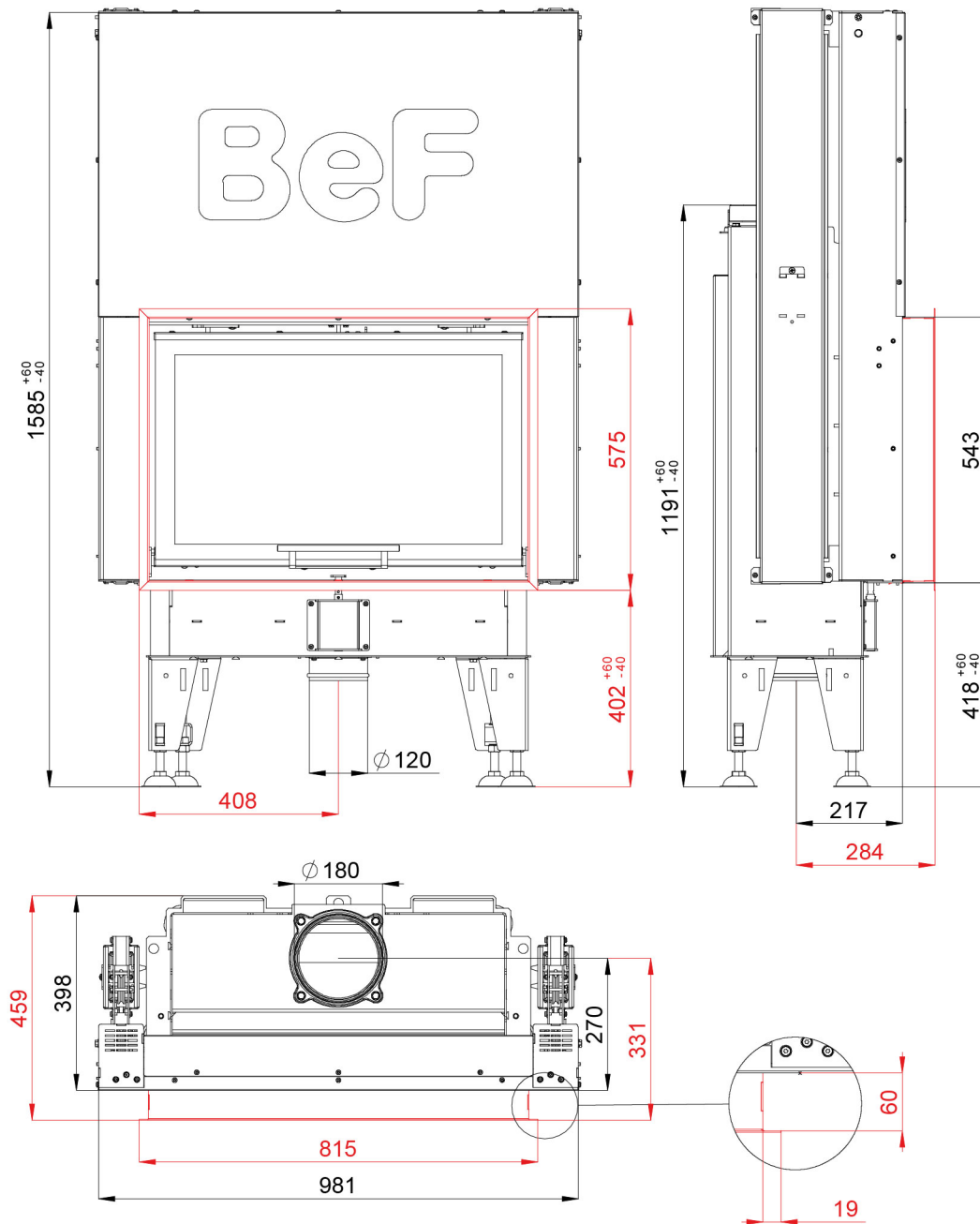
# BEF FEEL V 8

BlmSchV  
Stufe 2

15a  
B - VG

ČSN EN  
13229

## TECHNISCHES DATENBLATT



# BEF FEEL V 8

BlmSchV Stufe 2	15a B - VG	ČSN EN 13229
--------------------	---------------	-----------------

[www.befhome.com](http://www.befhome.com)