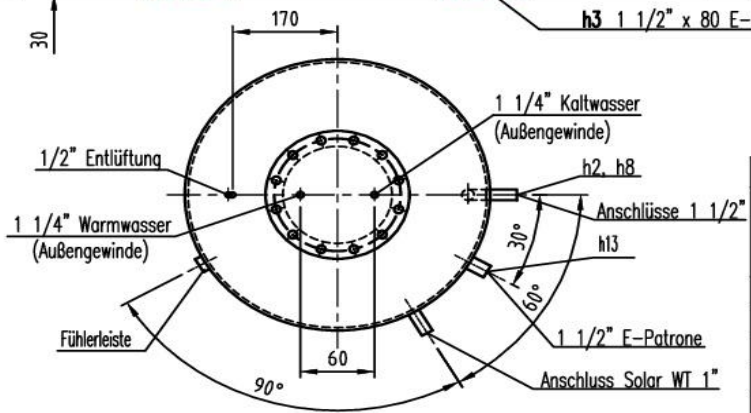


**Betriebsangaben:**

Betriebsüberdruck: Durchlauferhitzer 16 bar  
 Außenspeicher 3 bar  
 Betriebstemperatur: 0/+95°C  
 Betriebsmedium: Wasser

**Sonstige Angaben:**

Anschlüsse: 1/2" Muffe, 20 mm lang  
 1" Muffe, 100 mm lang  
 1 1/2" Muffe, 100 mm lang  
 Werkstoff: Mantel, Boden: S235JRG2, EN10025  
 Durchlauferhitzer: Kupfer oder Edelstahl  
 Beschichtung: innen roh  
 außen grundiert (rotbraun)  
 Isolierung: 100 mm stark  
 Farbe silbergrau abnehmbar  
 Fühlerleiste zur variablen Positionierung



**Hygienespeicher FHP-1 WP mit Durchlauferhitzer FW90CU**

Angaben – Wärmetauscher		
Inhalt (ltr.)	Wärmetauscher (m <sup>2</sup> )	Durchlauferhitzer FW 90
300	3,0	8,4m <sup>2</sup> ca. 8 ltr./min 4500 ltr./Std. ..... kW 45°C Zapftemperatur 16 bar Betriebsdruck
500	3,7	

WH-FHP-1 Inhalt (ltr.)	ØD (mm)	ØDA (mm)	h1 (mm)	h2 (mm)	h3 (mm)	h4 (mm)	h5 (mm)	h6 (mm)	h7 (mm)	h8 (mm)	h9 (mm)	h10 (mm)	h11 (mm)	h12 (mm)	h13 (mm)	h14 (mm)	h15 (mm)	h16 (mm)	Gewicht (ohne Wasserfüllung) (kg)
300	500	700	100	200	100	750	930	1300	200	1300	115	1354	1635	1735	750				120
500	600	800	118	250	118	790	1140	1440	250	1440	131	1490	1847	1890	790				190

**Hygienespeicher FHP-1 WP mit FW90CU**

**Walter Hellmann GmbH**  
 Behälter- und Solartechnik  
 57482 Wenden-Möllmicke

Gezeichnet: K&S  
 Datum: 07.08.2017  
 Zeichnung\_Nr.: He 0203  
 Rev. 0  
 03.07.2018