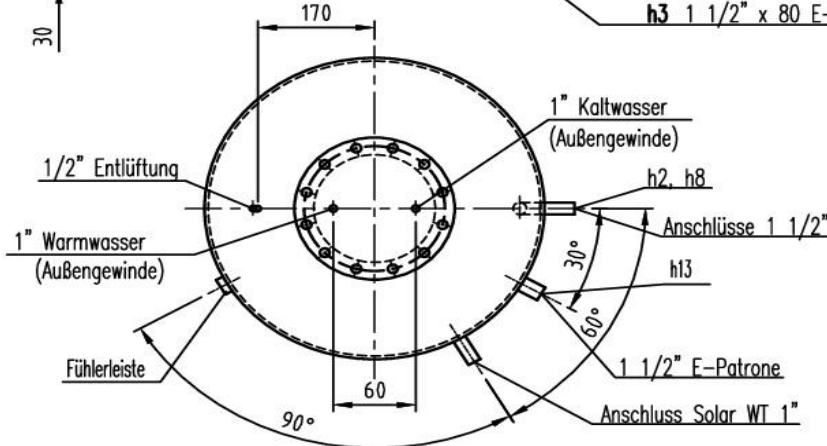


Betriebsangaben:

Betriebsüberdruck: Durchlauferhitzer 16 bar
 Außenspeicher 3 bar
 Betriebstemperatur: 0/+95°C
 Betriebsmedium: Wasser

Sonstige Angaben:

Anschlüsse: 1/2" Muffe, 20 mm lang
 1" Muffe, 100 mm lang
 1 1/2" Muffe, 100 mm lang
 Werkstoff: Mantel, Boden:
 S235JRG2, EN10025
 Durchlauferhitzer:
 Kupfer oder Edelstahl
 Beschichtung: innen roh
 außen grundiert (rotbraun)
 Isolierung: 100 mm stark
 Farbe silbergrau
 abnehmbar
 Fühlerleiste zur variablen Positionierung



Hygienespeicher WH-FHP mit Durchlauferhitzer FW 30 auf Wunsch mit FW 60

Angaben - Wärmetauscher	
Inhalt (ltr.)	Durchlauferhitzer FW 60 Gewinde 1"
300	4,75m ² ca. 4 ltr. Inhalt 45 ltr./min 2700 ltr./Std. 110 kW 45°C Zapftemperatur 16 bar Betriebsdruck
500	

WH-FHP Inhalt (ltr.)	ØD (mm)	ØDA (mm)	h1 (mm)	h2 (mm)	h3 (mm)	h4 (mm)	h5 (mm)	h6 (mm)	h7 (mm)	h8 (mm)	h9 (mm)	h10 (mm)	h11 (mm)	h12 (mm)	h13 (mm)	h14 (mm)	h15 (mm)	h16 (mm)	Gewicht (ohne Wasserfüllung) (kg)
300	500	700	100	200	100	750	1090	1300	200	1300	115	1354	1635	1735	750				120
500	600	800	118	250	118	790	1140	1440	250	1440	131	1490	1847	1890	790				190

Hygienespeicher WH-FHP

Walter Hellmann GmbH
 Behälter- und Solartechnik
 57482 Wenden-Möllmicke

Gezeichnet: K&S
 Datum: 07.08.2017

Zeichnung_Nr.:
 He 0200
 Rev. 0
 07.08.2017